

Urinoir

Les urinoirs sans eau sont dépourvus de chasse d'eau et permettent de réaliser des économies d'eau substantielles :

- Pour collecter l'urine dans les toilettes extérieures.
- Hygiénique et facile à utiliser ;
- Facilite l'utilisation de l'urine comme engrais, etc.

Ils sont conseillés pour ceux qui ont des toilettes sèches à séparation d'urine afin que les hommes puissent l'utiliser comme d'habitude.



Données :

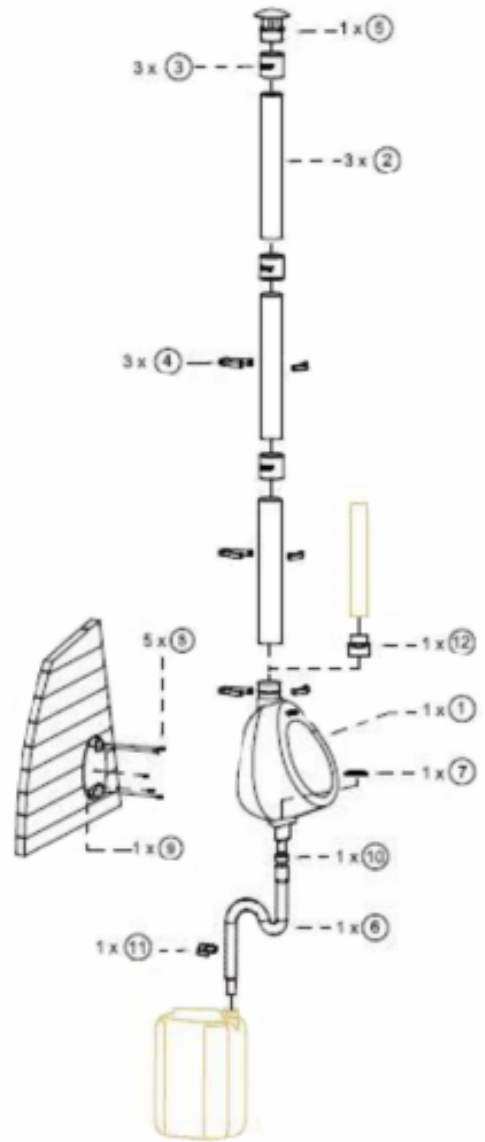
- fabriqué en plastique par moulage ;
- couleur brune résistante aux taches ;
- urinoir ventilé ;
- ne nécessite pas d'électricité ni de fluides spéciaux pour fonctionnement ;
- installation à l'intérieur ou extérieur de la cabine.



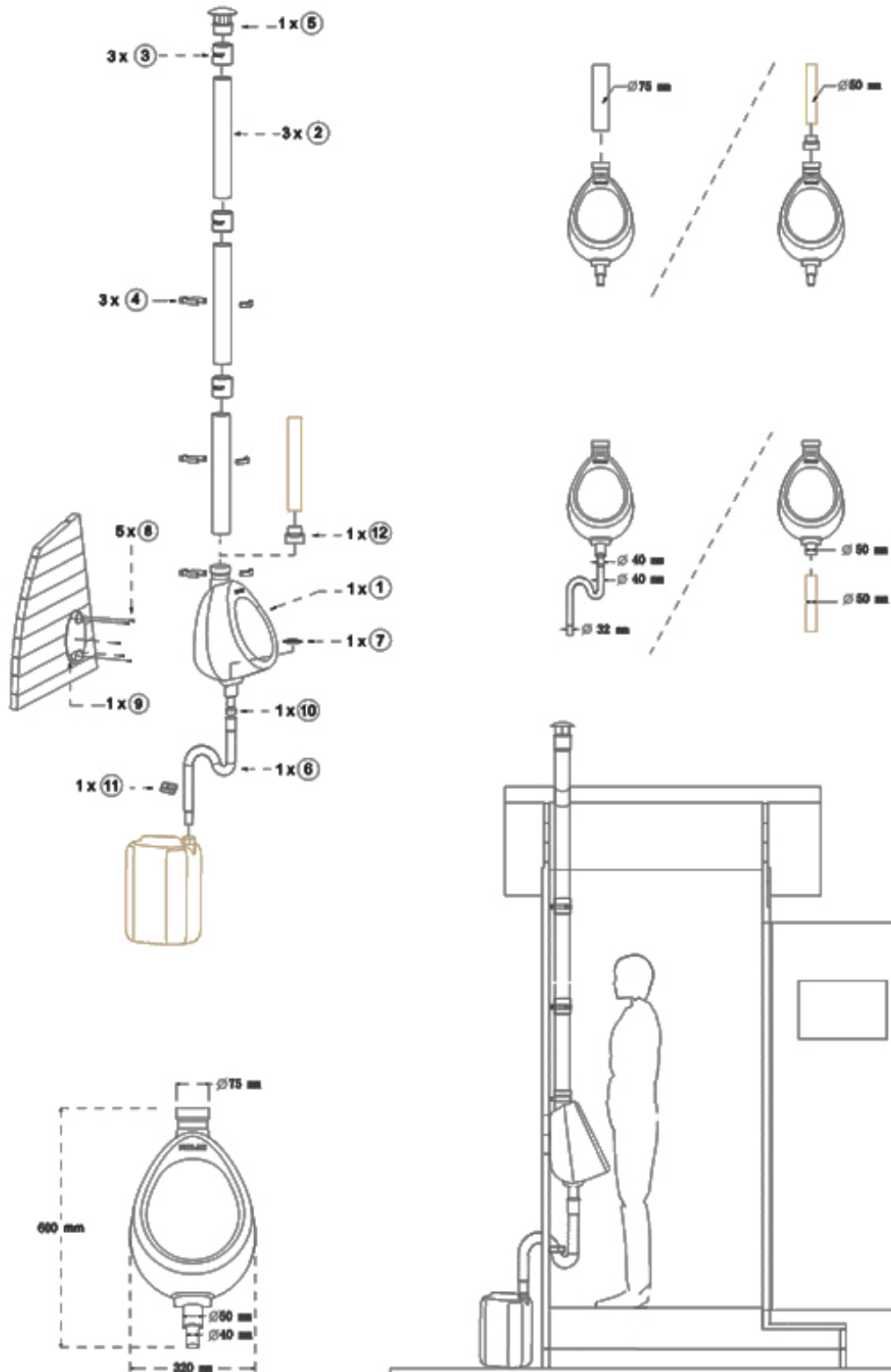
Les urinoirs sans eau sont fournis avec :

- grille en acier inoxydable ;
- plaque de montage (4 vis) ;
- Tuyau de 50mm de diamètre pour l'évacuation de l'urine ;
- tuyaux pour ventilations (3 x 750 mm) ;
- chapeau de tuyau d'aération.

Urinoir



Urinoir



Urinoir

