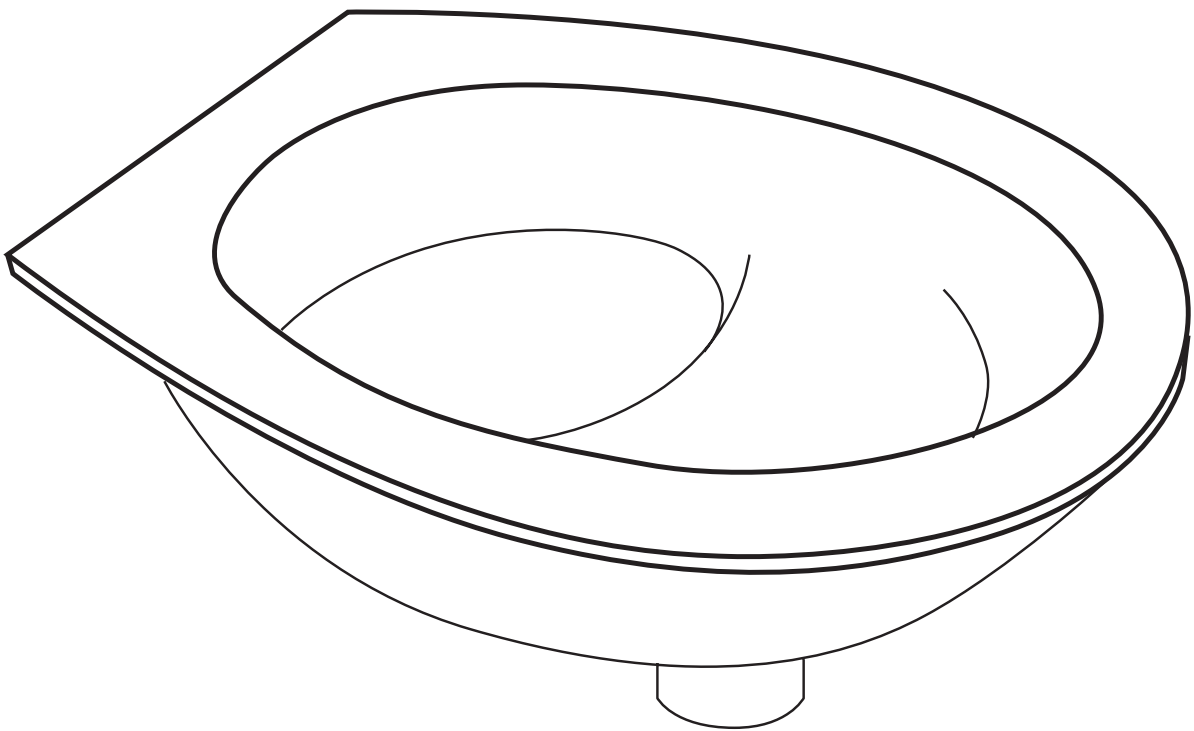
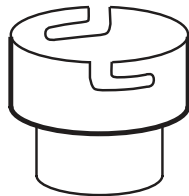




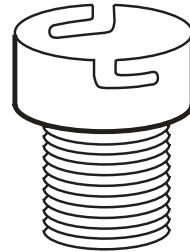
TROBOLO®



U6AXX1360



U6BXX1361



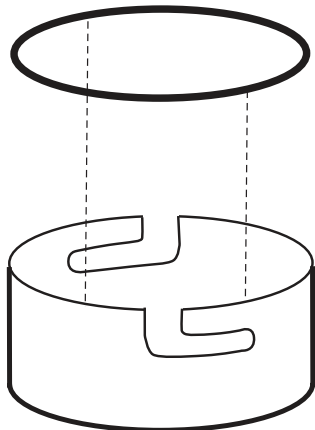
U6CXX1362

MAN.HTU6XX1366.1

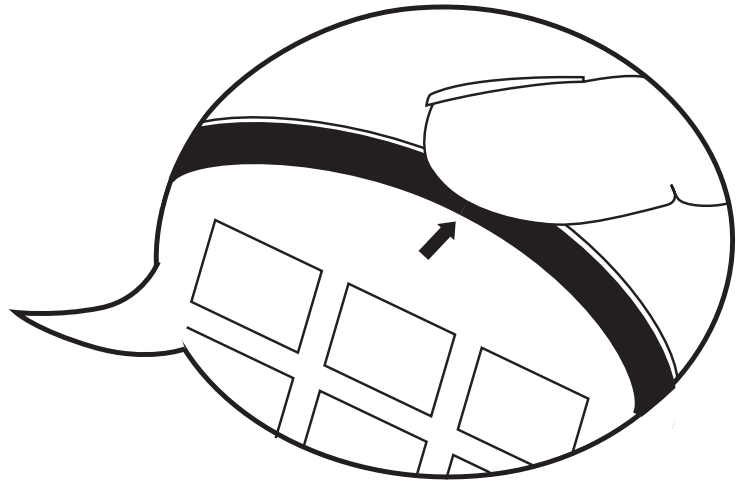
Adapter installation

Adapter-Montage / Installation adaptateur

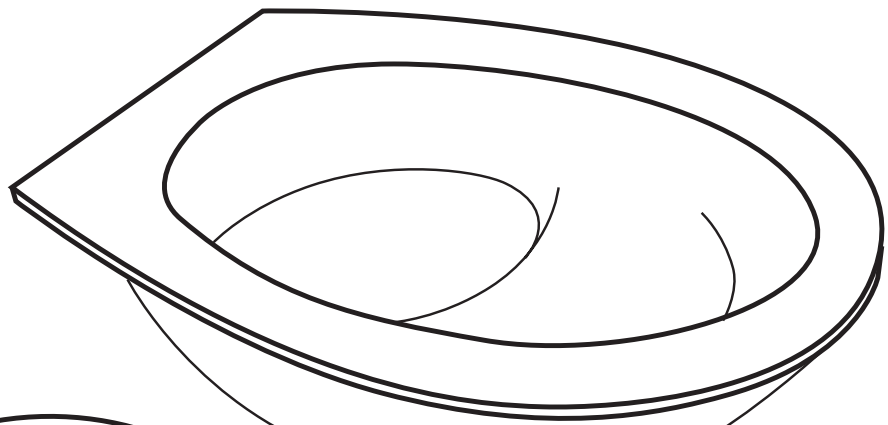
1



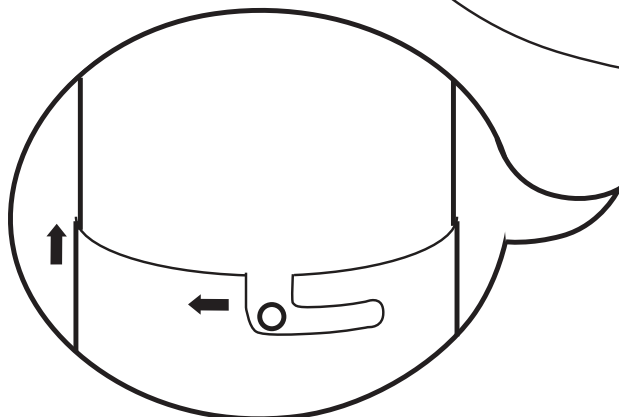
U6AXX1360



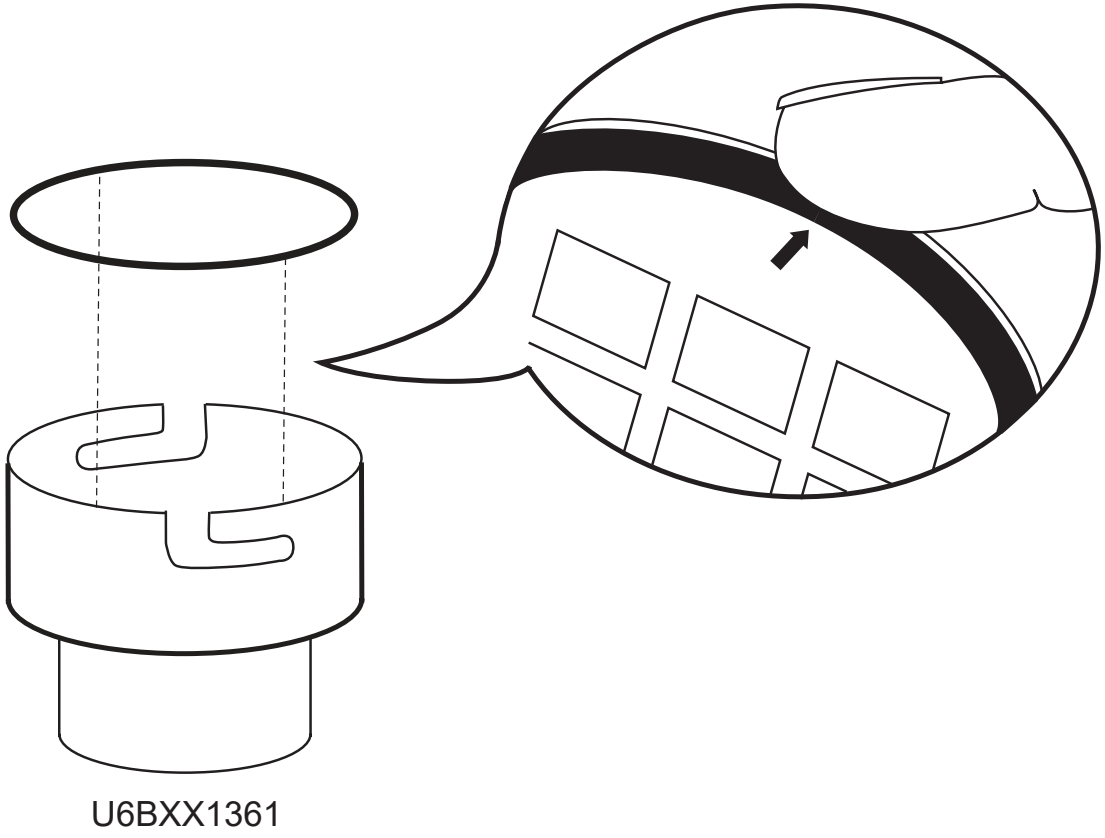
2



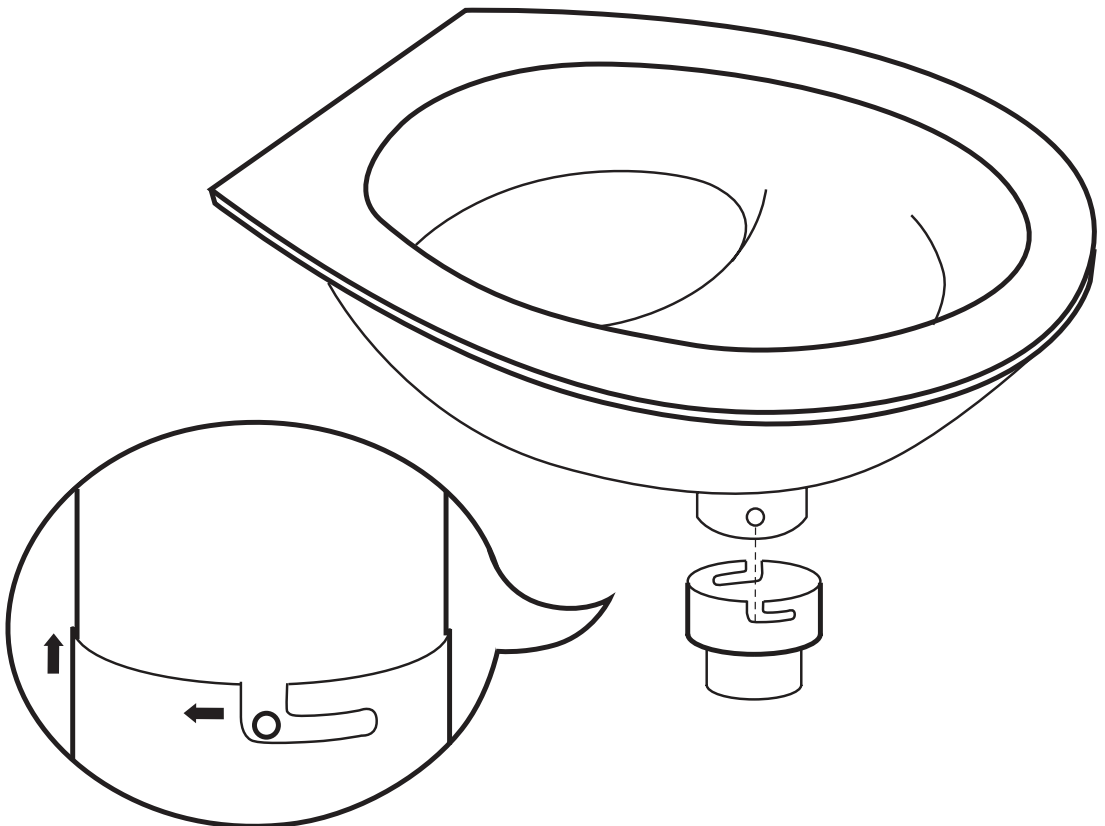
U6GXX1358



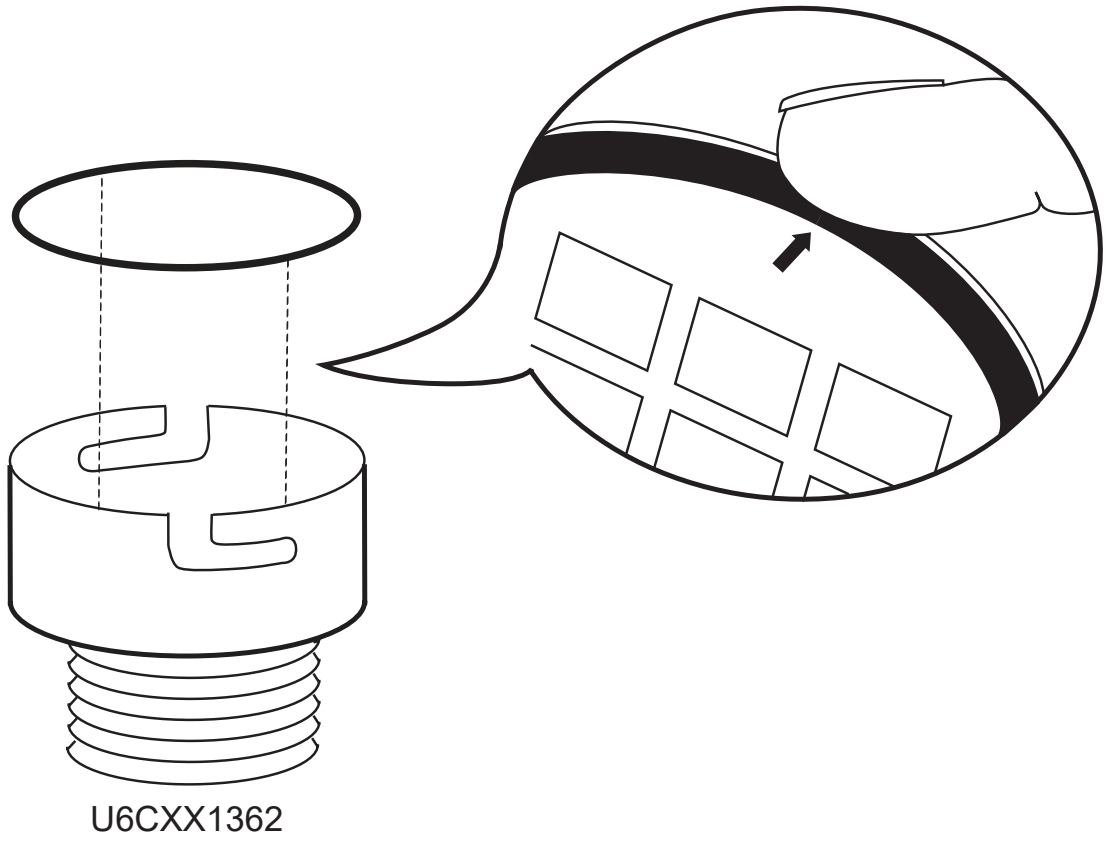
1



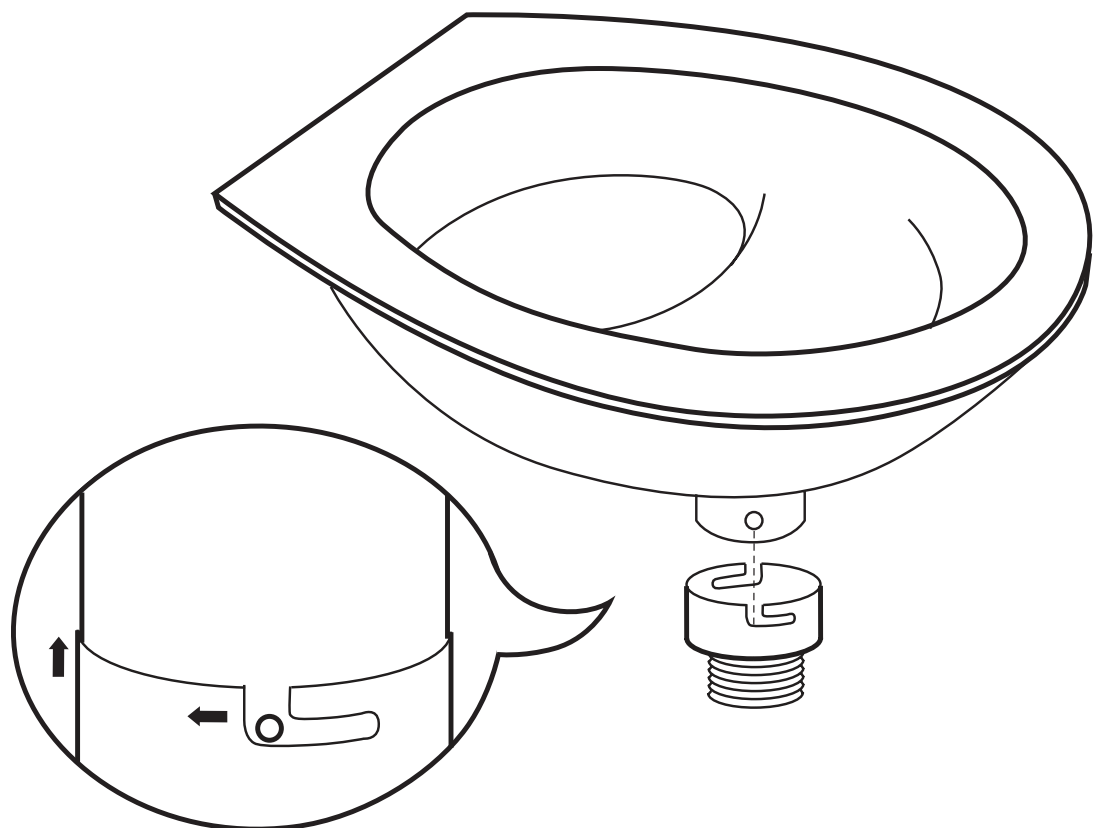
2



1



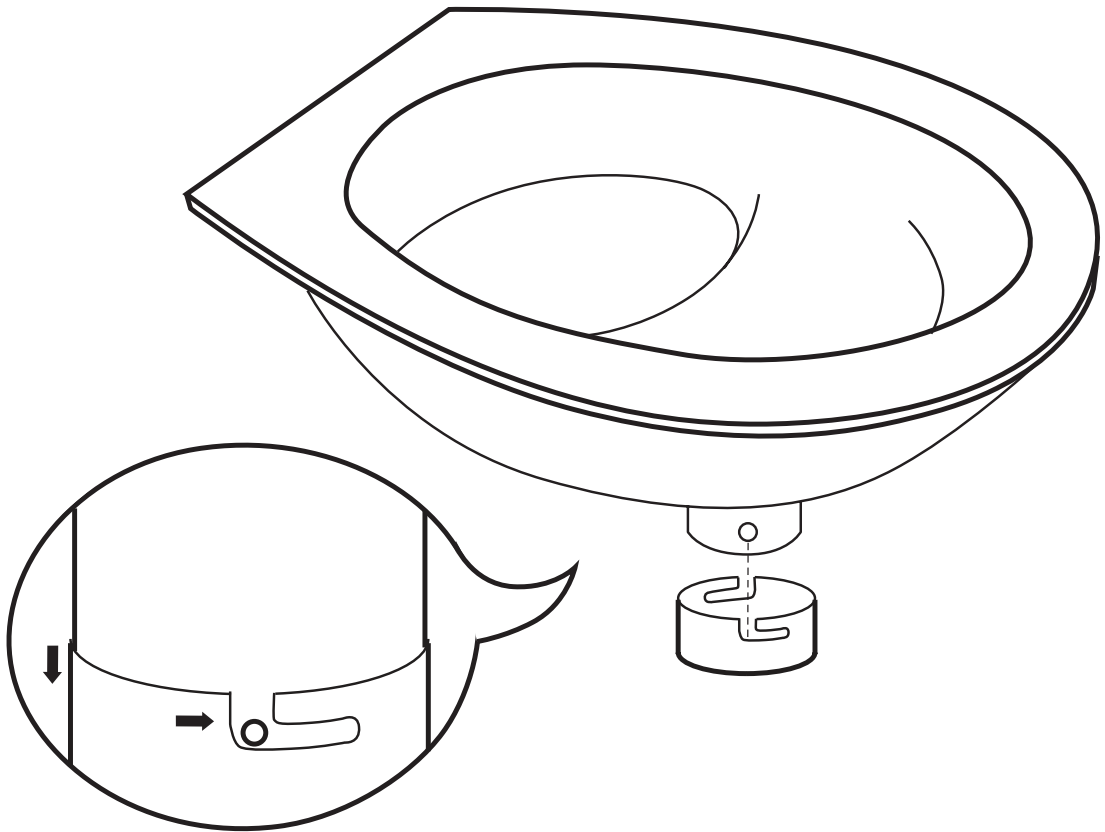
2



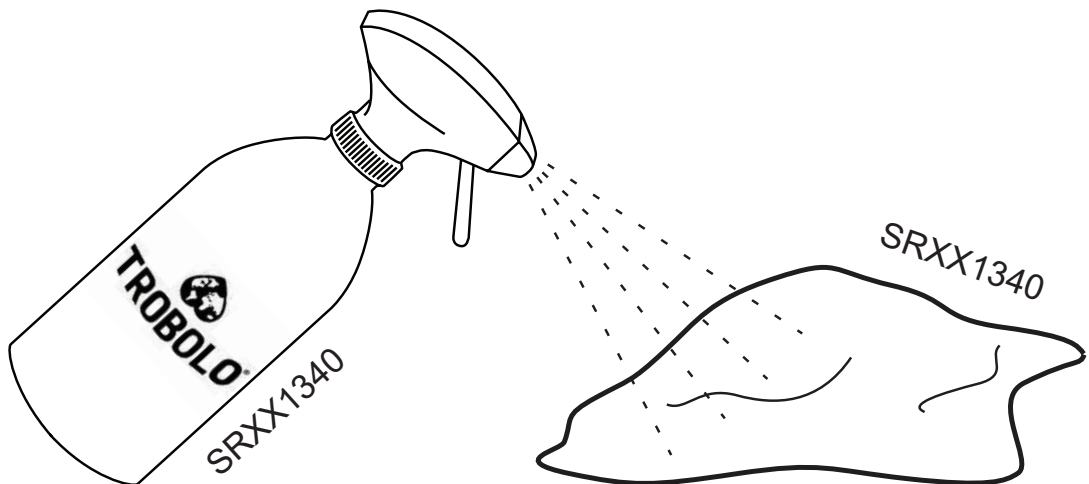
Cleaning

Reinigung / Nettoyage

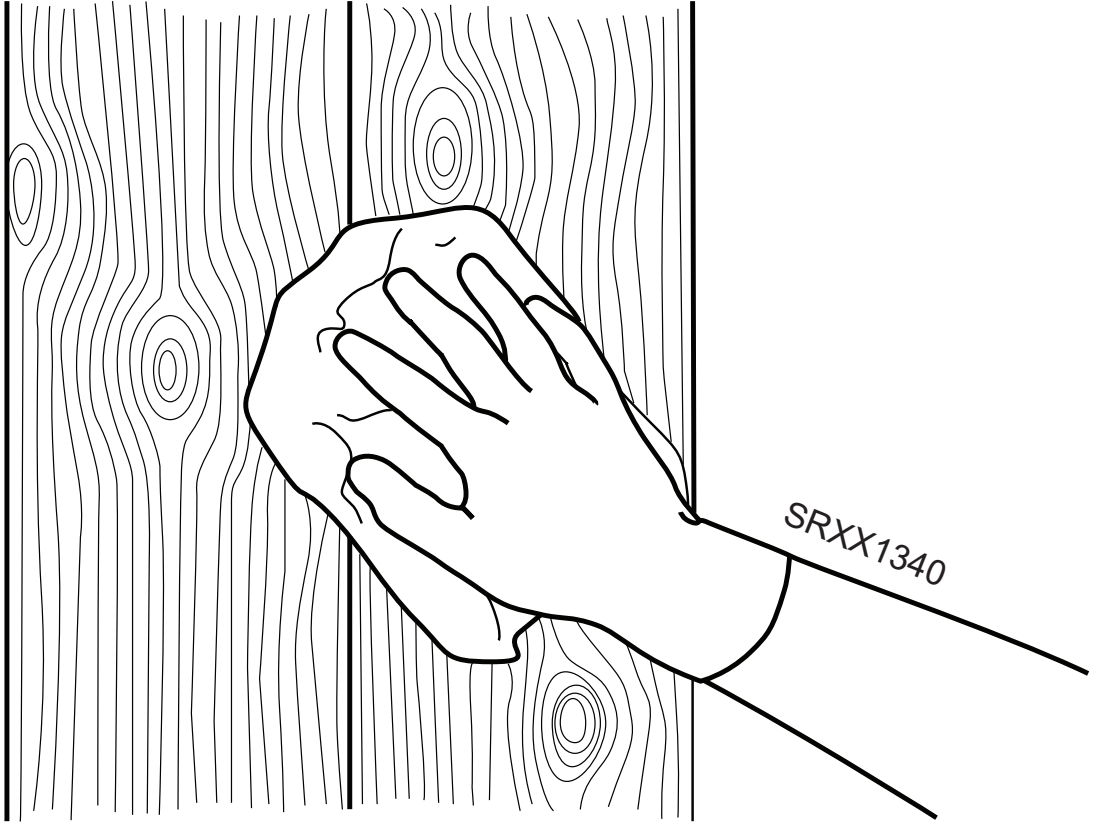
1



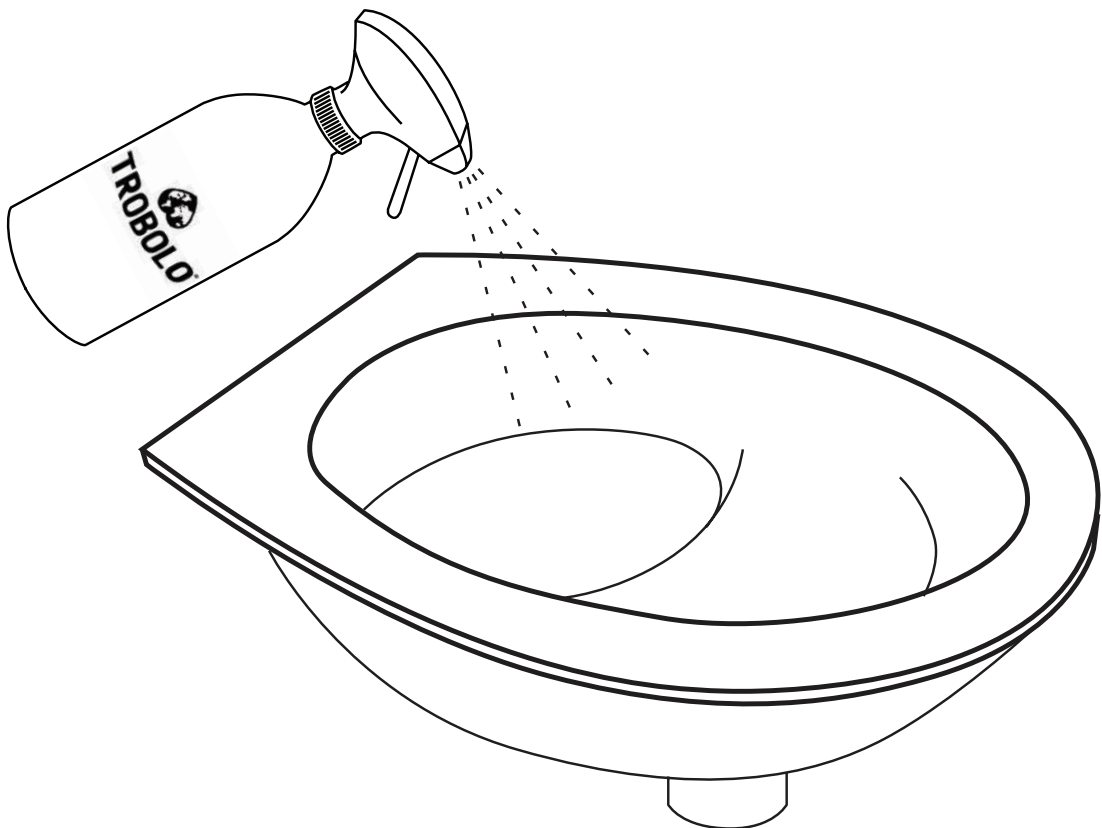
2



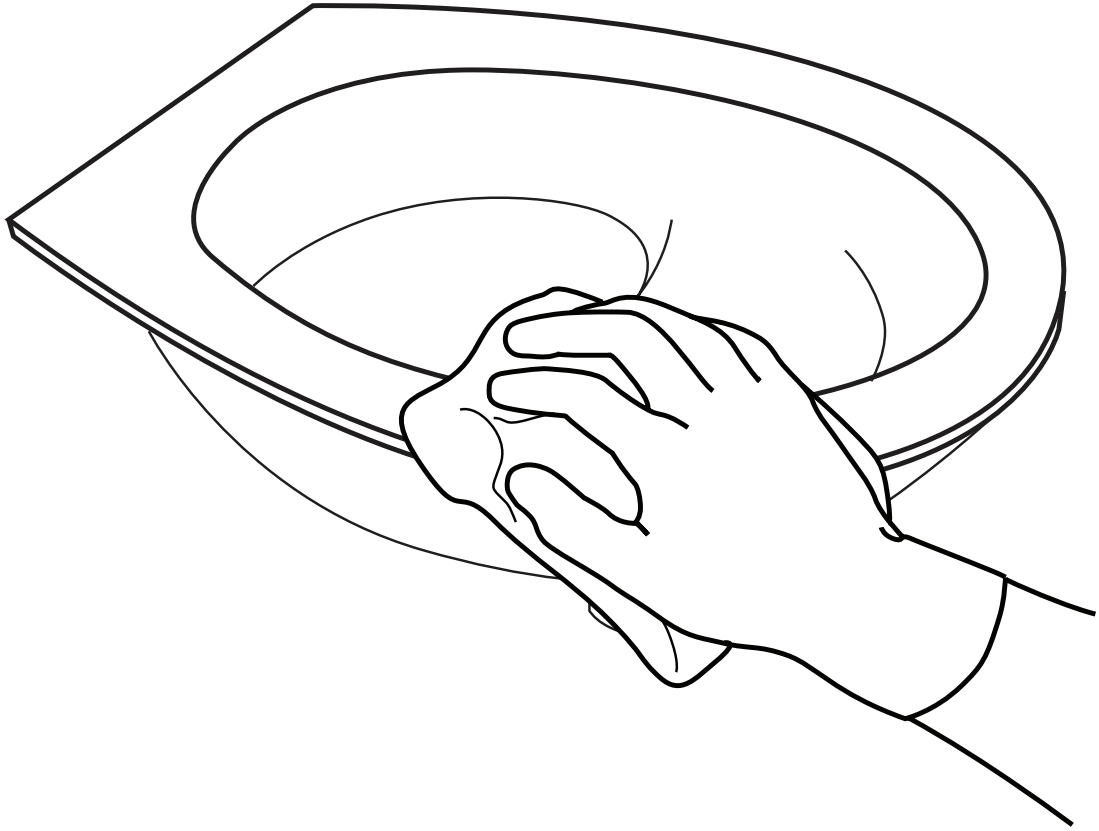
3



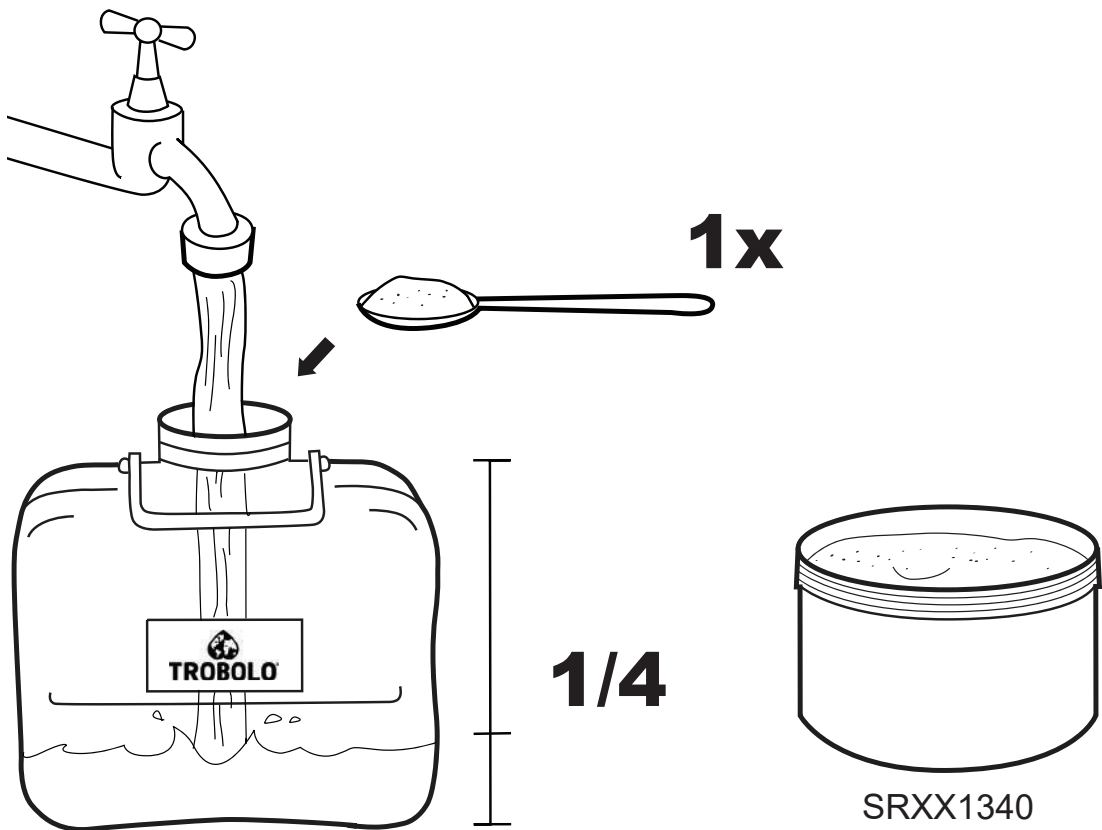
4



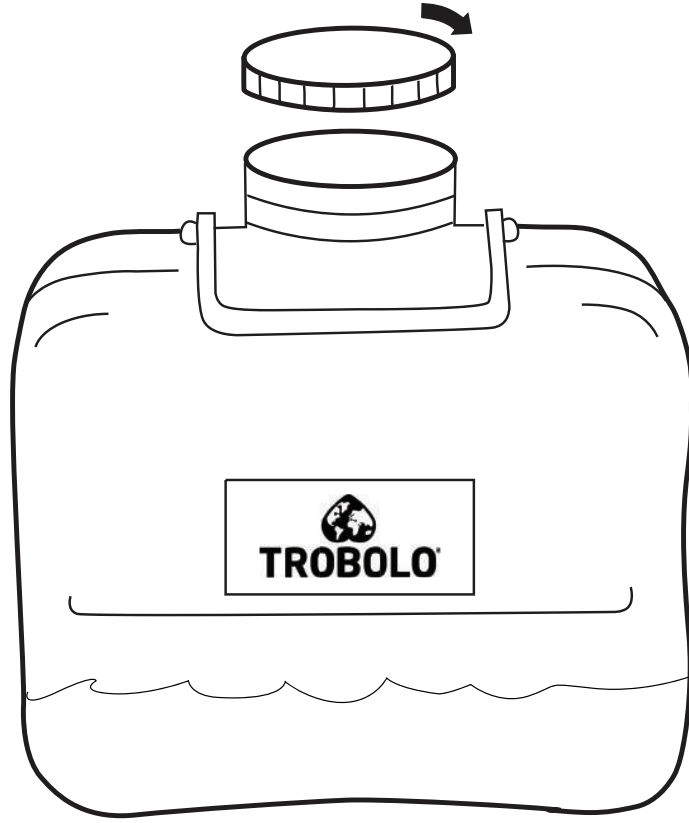
5



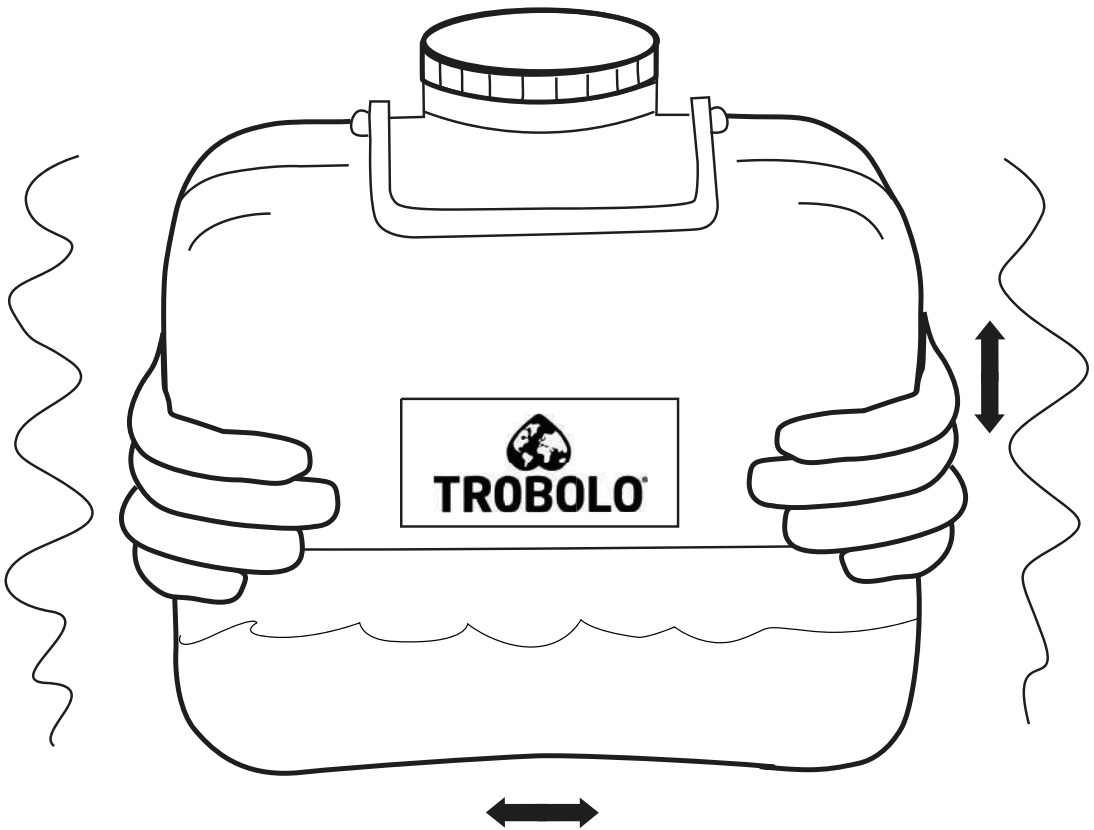
6



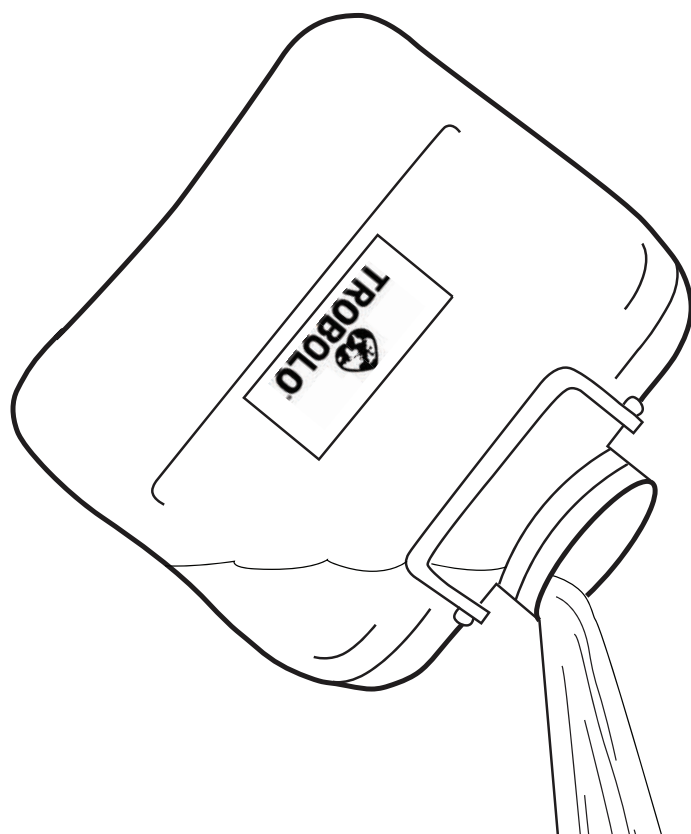
7



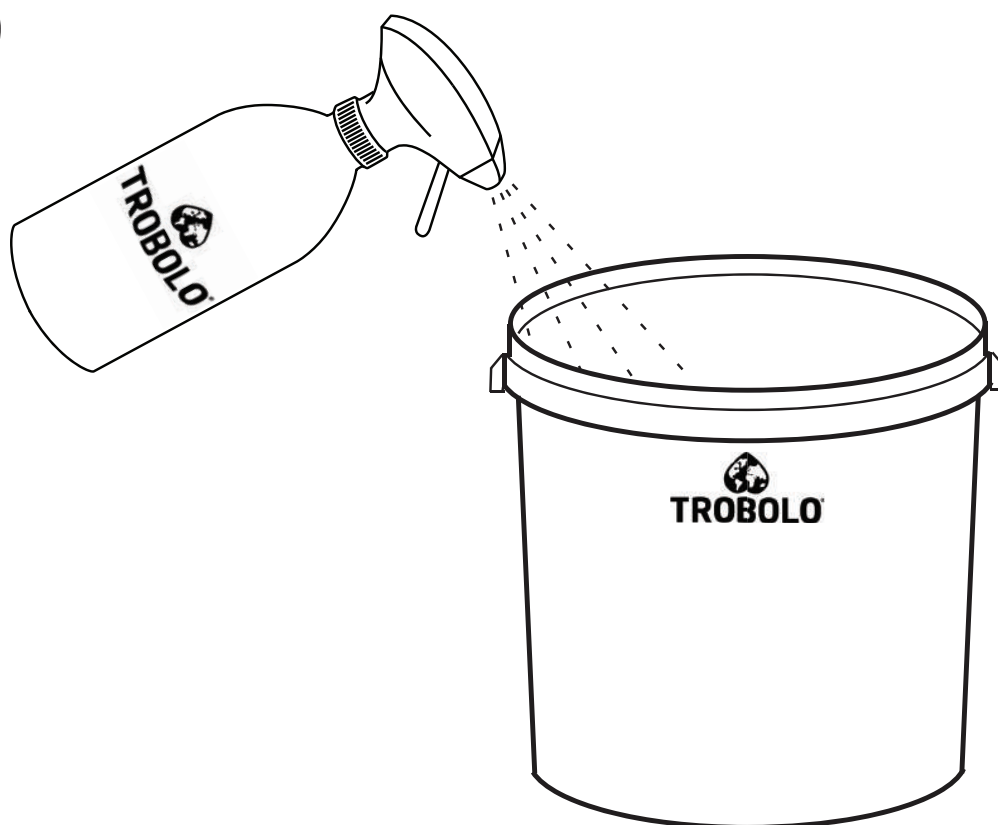
8



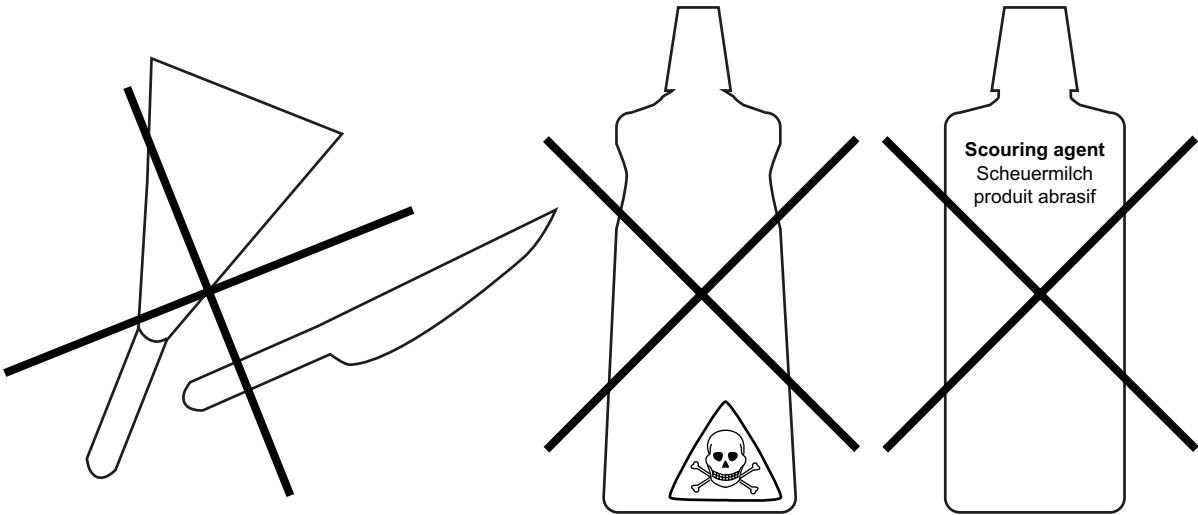
9



10

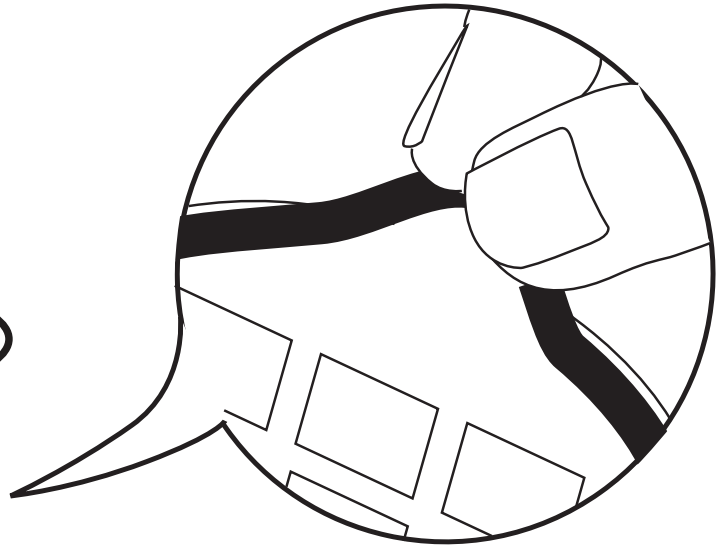
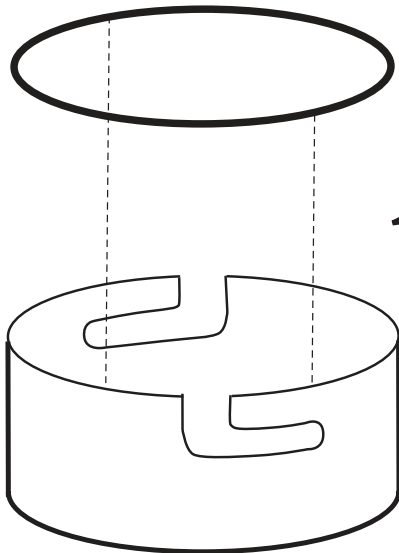
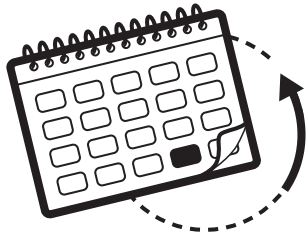


11



Replacement of the seal

Austausch der Dichtung / Remplacement du joint en caoutchouc



U6AXX1360
U6BXX1361
U6CXX1362